



Neu: Multifunktionaler Geräteträger 1422 SGT

- Sehr kompakte Abmessungen, hohe Hydraulikleistung und vielfältiges Anbaugeräte-Programm
- 3-Zylinder-Dieselmotor Kubota D902, 16,2 kW (22 PS)
- Hydrostatischer Allradantrieb mit Fahrpedal
- Bereifung 23x8.5-12 SKD, ET+60
- Original Schäffer-Achsen
- Arbeitshydraulik: 28 l/min, optional mit Schäffer Multi-High-Flow und 40 l/min.
- Mech. Schnellwechselrahmen SWM
- Einsatzgewicht: 1.250 kg
- Höhe: 1.990 mm, Breite: 890 / 1.060 mm
- Länge mit Standardschaufel: 3.050 mm
- Kipplast gerade mit Schaufel: 800 kg



1422 SGT

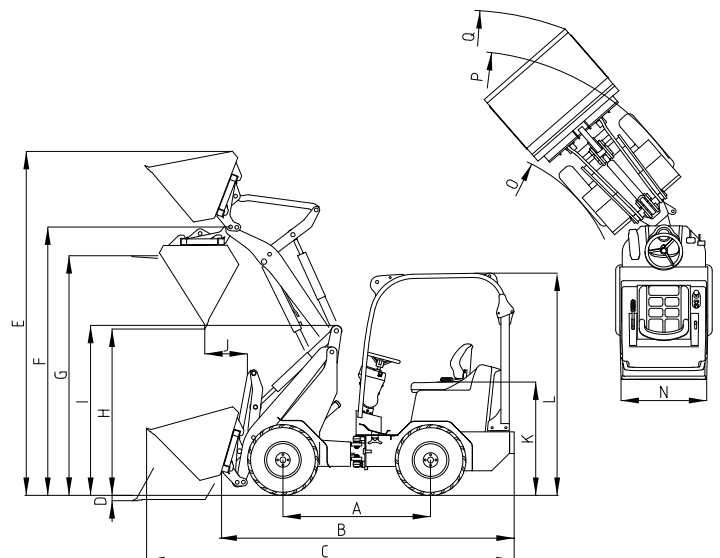
Technische Daten, Abmessungen



1422 SGT	
Motor	3-Zylinder-Dieselmotor Kubota D902, 16,2 kW (22 PS)
Abgasnachbehandlung / -stufe	- / V
Fahrhydraulik	hydrostatisch-wegabhängig
Bereifung	23 x 8.5 -12 SKD Option I 23 x 8.5 -12 AS/MultiTrac Option II 23 x 10.5 -12 AS/MultiTrac
Betriebsbremse	hydrostatisch
Feststellbremse	mechanische Trommelbremse
Arbeitshydraulik Leistung/Druck	Förderleistg.: ab 28 l/min Arbeitsdruck: 200 bar
Lenkung	vollhydraulische Knick-Pendel- Lenkung
Betriebsgewicht	1.250 kg
Hubkraft	810 kg
Kipplast, gerade* ¹ Palettengabel Schaufel	600 kg 800 kg
Kipplast, geknickt* ¹ Palettengabel Schaufel	450 kg 580 kg
Nutzlast Palettengabel, ebener Untergr.* ² Palettengabel, uneben. Untergr.* ² Schaufel* ³	360 kg 270 kg 290 kg
Achsen	Original Schaeffer-Achsen, 5-Lochfelge
Geschwindigkeit	16 km/h
elektr. Anlage	Betriebsspannung: 12 V
Füllmengen	Kraftstoff: 25 l Hydrauliköl: 22 l
Schalldruckpegel LpA	84 dB(A)
Schallleistungspegel garantiert LwA gemittelt LwA	101 db(A) 100 db(A)
Hand-, Arm-Vibration* ⁴	< 2,5 m/s ²
Ganzkörper-Vibration* ⁴	< 0,5 m/s ²
MHF	Arbeitshydraulik 40 l/min. optional

*¹ nach ISO 8313 *² nach EN 474-3 *³ nach ISO 14397-1 *⁴ nach ISO 8041
Reifendimension und Zusatzausrüstungen verändern Betriebsgewicht, Kipplast und Nutzlast.

1422 SGT		
A	Achsabstand [mm]	1.345
B	Fahrgestelllänge [mm]	2.450
C	Gesamtlänge mit Standardschaufel [mm]	3.050
D	Schürftiefe [mm]	80
E	Arbeitshöhe max. [mm]	2.635
F	Schaufeldrehpunkt max. [mm]	2.230
G	Ladehöhe mit Palettengabel [mm]	2.020
H	Ausschütthöhe max. [mm]	1.510
I	Höhe Vorderwagen [mm]	1.390
J	Ausschüttweite [mm]	195
K	Sitzhöhe [mm]	1.010
L	Höhe Fahrerschutzdach [mm]	1.990
N	Gesamtbreite [mm]	890 / 1.060
O	Spurkreisradius innen [mm]	970
P	Spurkreisradius außen [mm]	1.875
Q	Außenradius mit Standardschaufel [mm]	2.222



0.25/06.23/ND. Technische Änderungen vorbehalten. Maße sind ca.-Angaben. Abbildungen zeigen teilweise Modelle und/oder Werkzeuge mit Sonderausführungen.